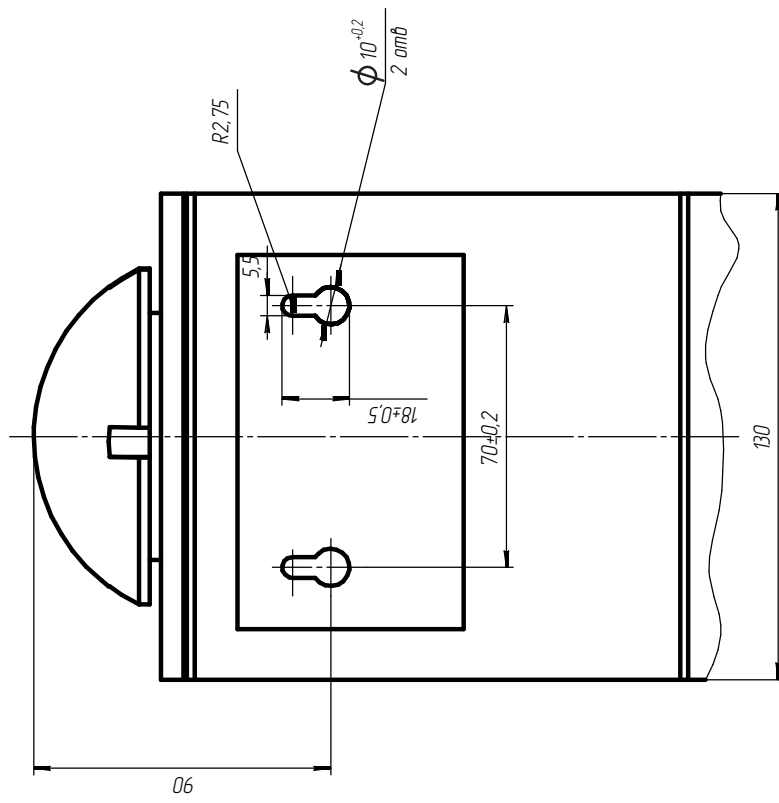
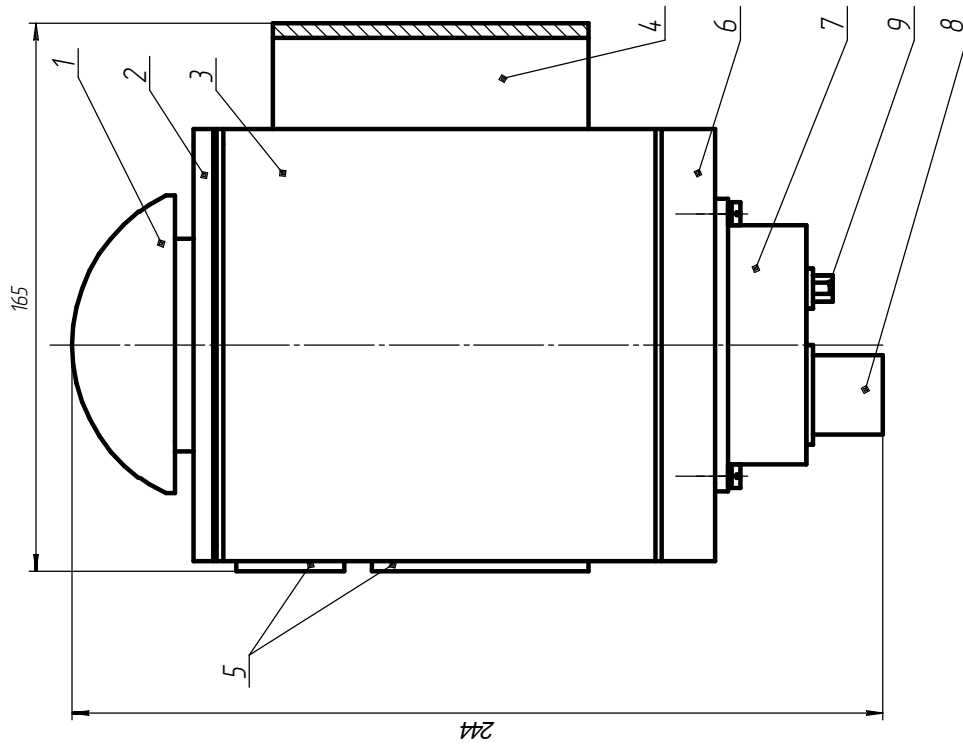


Разметка под крепление датчиков – газонализаторов термомагнитных ДАМ

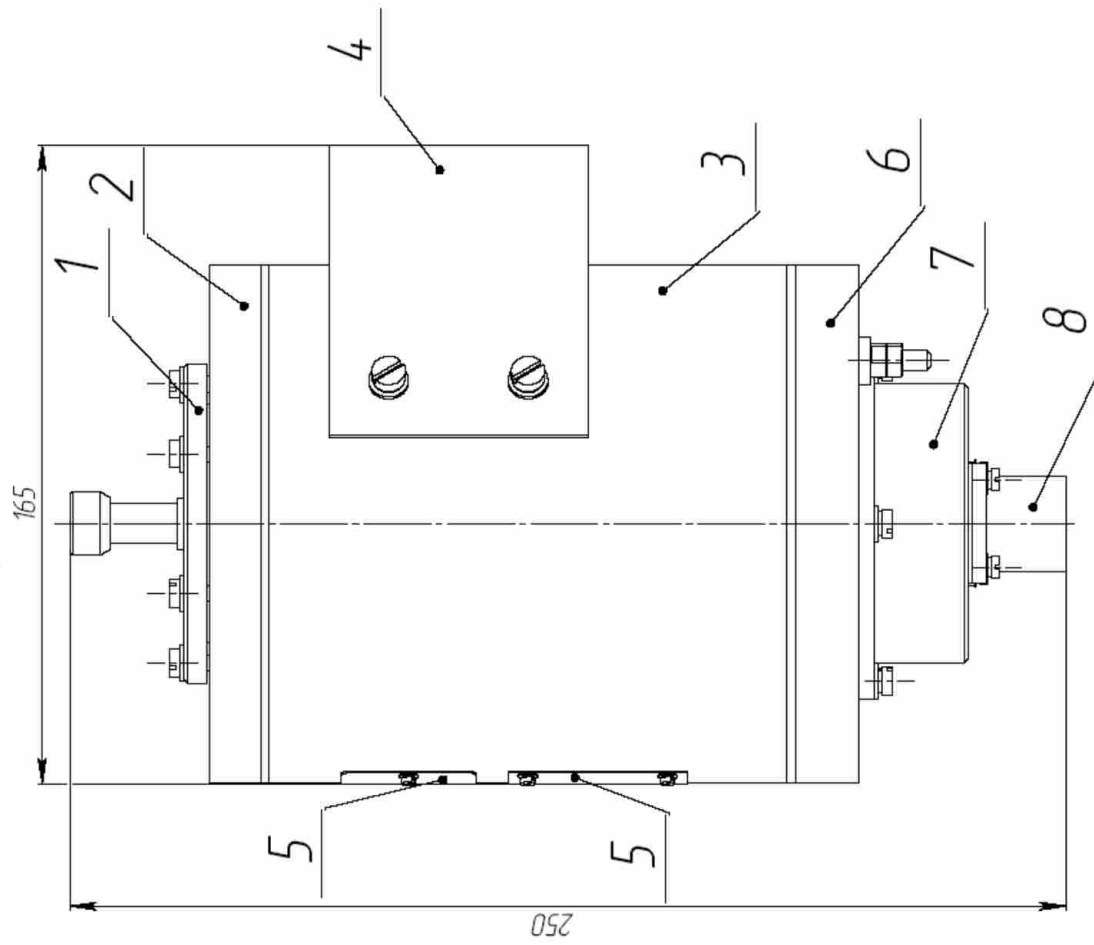
Внешний вид (варианты исполнения ИБЯЛ.4.07111.002; -01).



- 1 – колачок,
- 2 – крышка,
- 3 – обложка,
- 4 – кронштейн,
- 5 – табличка,
- 6 – дно,

- 7 – кожух,
- 8 – разъем Х1 для соединения с источником питания или блоком местной сигнализации,
- 9 – разъем Х2 для подключения выносного блока управления и индикации (используется при корректировке по ГСО – ПГС).

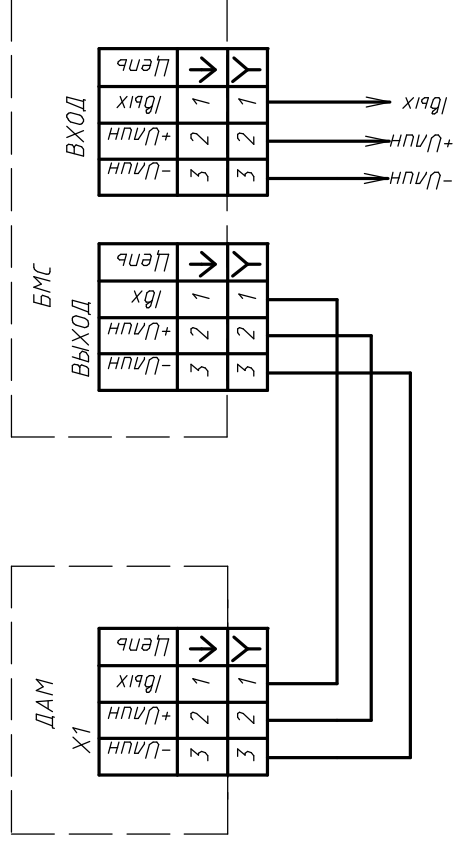
Датчики-газоанализаторы термомагнитные ДАМ. Внешний вид.
(Вариант исполнения ИБЯЛ.4.07111.002-02)



- 1-крышка заборная,
- 2-крышка,
- 3-оболочка,
- 4-кронштейн,
- 5-табличка,
- 6-дно,
- 7-кожух,
- 8-разъем для соединения с источником питания или блоком местной сигнализации,

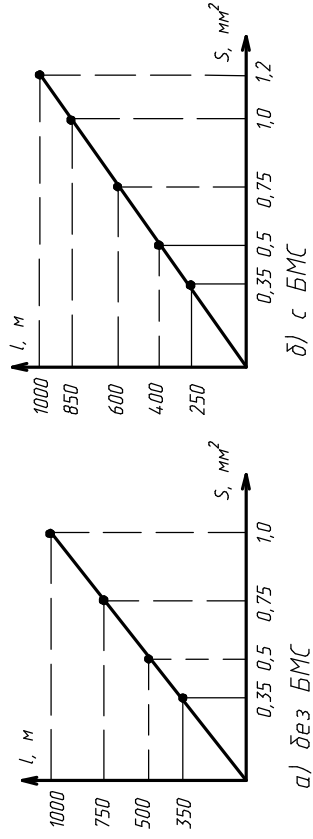
Схема подключения ДАМ. Исполнения ИБЯЛ.407111.002.-01,-02

Рекомендуемые марки монтажных проводов для использования в качестве линий связи



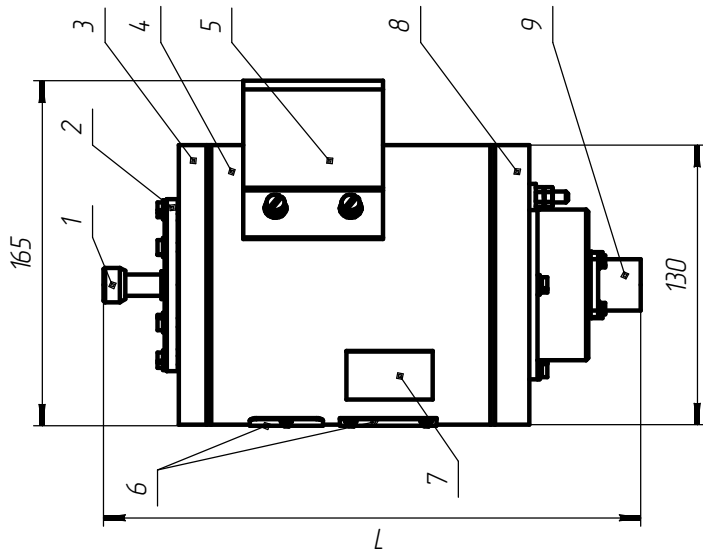
Марка	Стандарт	Форма сечения	Производитель
ШВВП-3×0,35 3×0,5 3×0,75 3×1,0	ГОСТ 7399-97		ОАО "Подольсккабель"
ПВС-3×0,5 3×0,75 3×1,0 3×1,5	ГОСТ 7399-97		ОАО "Подольсккабель"
ШВЛ-3×0,5 3×0,75	ГОСТ 7399-97		ОАО "Подольсккабель"
ППВ-3×0,75 3×1,0 3×1,2 3×1,5	ГОСТ 6323-79		ОАО "Подольсккабель"
ШВВ-3×0,35	ТУ16-505.409-77		АО "Уфимкабель"
РПШ-3×0,35 3×0,5 3×0,75 3×1,0 3×1,5	ТУ16-К18.001-89		АО "Уфимкабель"

Ориентировочная зависимость максимально допустимой длины (l) кабеля сечения монтажного шнура (S) при использовании датчиков-газоанализаторов ДАМ:



Датчики-газоанализаторы термомагнитные ДАМ. Исполнения ИБЯЛ407111002-03 ...-49.
Внешний вид

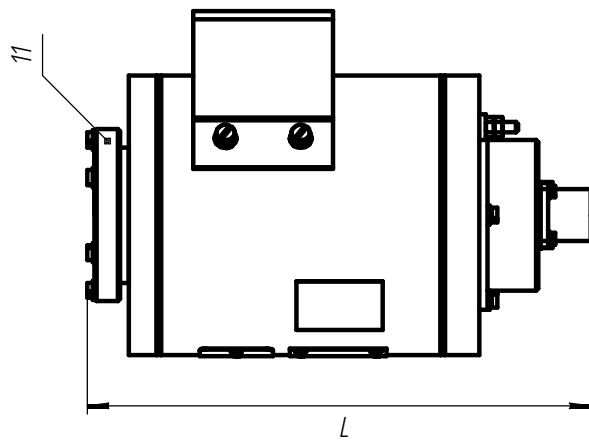
Рисунок 1



- 1 – штупцер;
- 2 – крышка;
- 3 – преобразователь измерительный педичный (ПИП);
- 4 – оболочка;
- 5 – кронштейн;
- 6 – табличка;
- 7 – знак;

- 8 – крышка;
- 9 – разъем Х2 для соединения с источником питания или блоком местной сигнализации;
- 10 – разъемы Х3, Х4 для подключения внешних устройств по каналам связи RS485, RS232 (пульта контроля).

Рисунок 2
остальное см. рисунок 1



Разметка под крепление датчиков-газоанализаторов термомагнитных ДАМ

11 – колпачок ИБЯЛ 711126.012
(из комплекта ЗИП).

Обозначение	L, мм	Рисунок	Способ забора пробы
ИБЯЛ407111002-03...-17,-42...-46	250	1	Принудительный
ИБЯЛ407111002-18...-41,-47...-49	280	1	Принудительный
ИБЯЛ407111002-15, -16	235	2	Диффузионный
ИБЯЛ407111002-22...-24	265	2	Диффузионный

Датчики-газоанализаторы термомагнитные ДАМ. Исполнения ИБЯЛ407111002-03 ...-49.

Схема электрическая подключения

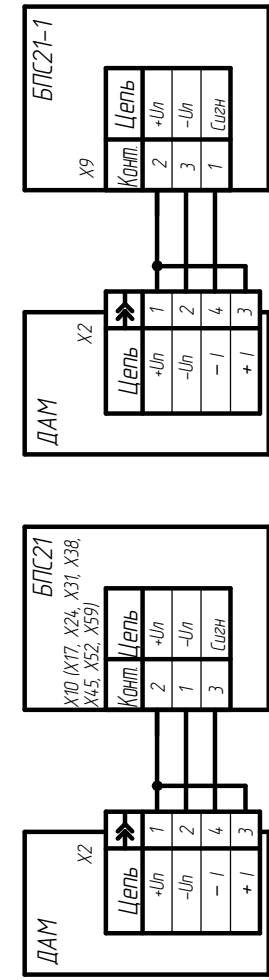


Рисунок 1 – Схема электрическая подключения к БПС21 ИБЯЛ4.11111034 (БПС21-1)

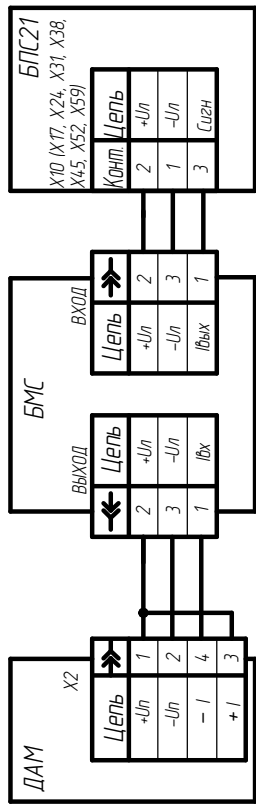


Рисунок 2 – Схема электрическая подключения к БМС ИБЯЛ4.11531005 и БПС21 ИБЯЛ4.11111034

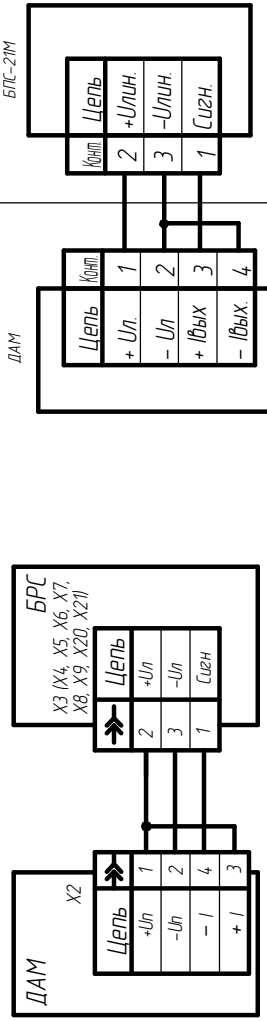


Рисунок 3 – Схема электрическая подключения к БРС ИБЯЛ4.11111036

1. Монтаж должен удовлетворять требованиям "Правил устройства электроустановок".
2. Электрический монтаж вести проводам (см. таблицу).
3. Провода паять к контактам розетки 2РТТ20КПН4Г6 ГЕО.364.120 ТУ из комплекта ЗИП припоем Т2А ПОС-40 ГОСТ 21931-76.

Некоторые марки монтажных проводов для использования в качестве линий связи

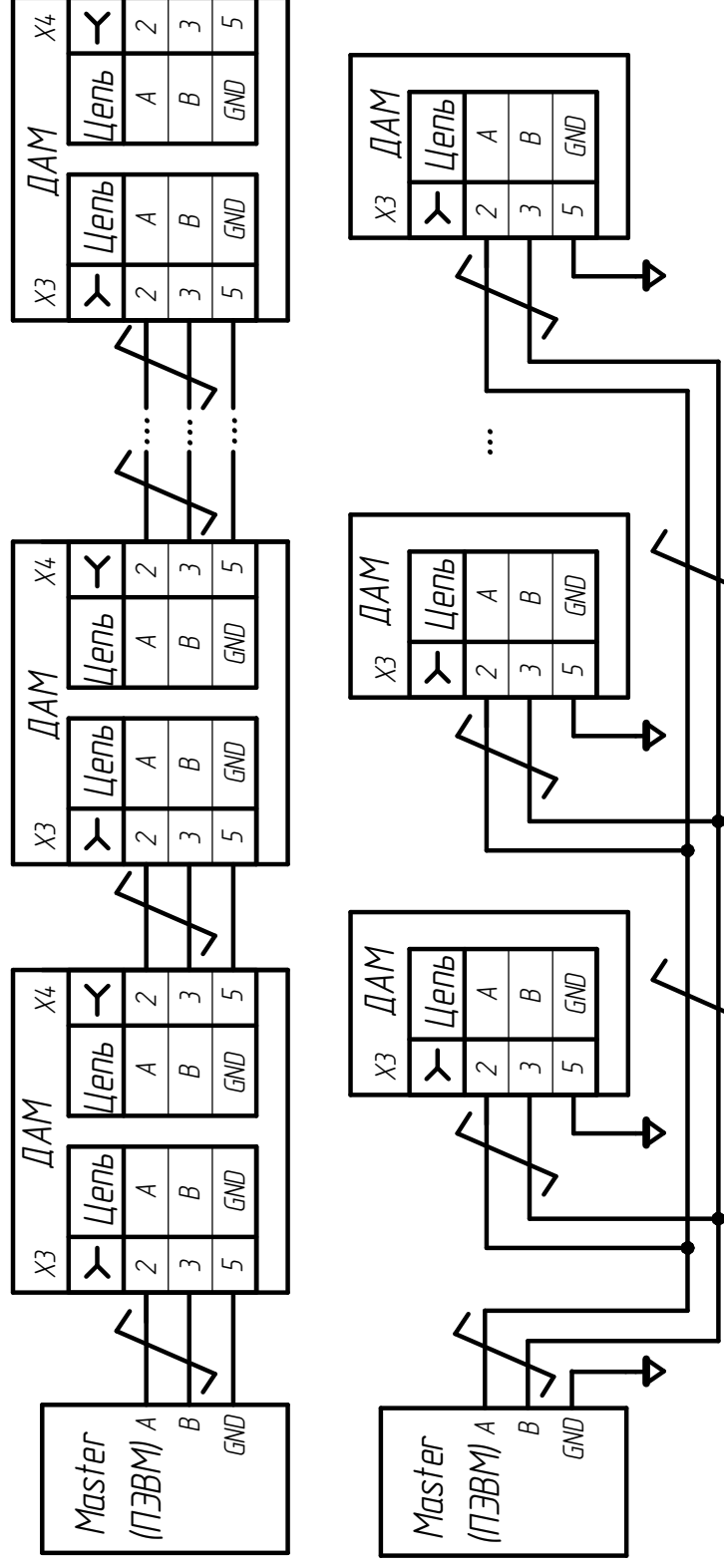
Марка	Стандарт	Форма сечения	Производитель
ШВВП-3х0,5 3х0,75	ГОСТ 7399-97		ОАО "Подольсккабель"
ПВС-3х0,5 3х0,75 3х1,0 3х1,5	ГОСТ 7399-97		ОАО "Подольсккабель"
ШВЛ-3х0,5 3х0,75	ГОСТ 7399-97		ОАО "Подольсккабель"
ШТЛ-3х0,12	ТУ6-505.268-76		ОАО "Подольсккабель" АО "Уфимкабель"
ППШ-3х0,75 3х1,0 3х1,5	ГОСТ 6323-79		ОАО "Подольсккабель"
ШВВ-3х0,35	ТУ6-505.409-77		АО "Уфимкабель"
РПШ-3х0,35 3х0,5 3х1,0 3х1,5	ТУ6-К18.001-89		АО "Уфимкабель"

Рисунок 4 – Схема электрическая подключения к БПС2М ИБЯЛ4.11111042

Датчики-газоанализаторы термомагнитные ДАМ.

Схема электрическая соединений в сеть сбора информации до 16 газоанализаторов

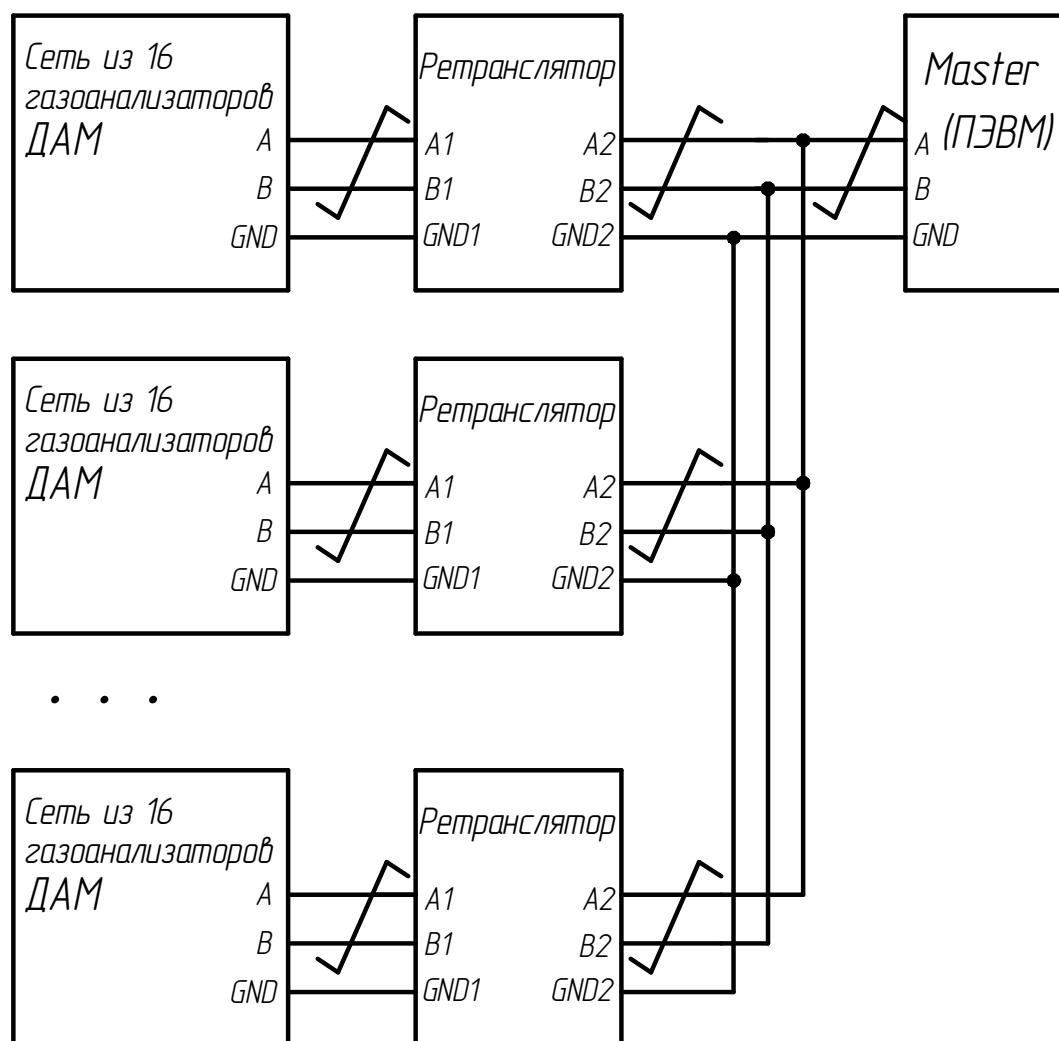
Исполнения ИБЯЛ.40711.002-03 ...-49.



Примечания

- 1 Суммарная длина кабелей, соединяющих ПКЭВМ и газоанализаторы, не должна превышать 250 м.
- 2 Количество газоанализаторов, соединенных по данной схеме, не должно превышать 16 шт.
- 3 Для повышения помехоустойчивости сети необходимо включить между выходами А и В резистор сопротивлением 120 Ом возле каждого газоанализатора.

*Датчики-газоанализаторы терромагнитные ДАМ.
Схема электрическая соединений
в сеть сбора информации до 127 газоанализаторов
Исполнения ИБЯЛ.407111.002-03 ...-49.*



Примечание – Ретрансляторы уровней RS485 должны обеспечивать гальваническую развязку газоанализаторов от устройства Master.